

ШАРОВОЙ КРАН

ТЕХНИЧЕСКИЙ ПАСПОРТ

ШАРОВОЙ КРАН ПОЛНОПРОХОДНОЙ РАЗБОРНЫЙ ИЗ 3х ЧАСТЕЙ ИЗ НЕРЖАВЕЮЩЕЙ СТАЛИ

BSE 6189-02

НАЗНАЧЕНИЕ И ОБЛАСТЬ ПРИМЕНЕНИЯ

Водоснабжение, пароконденсатные системы; химическая, нефтехимическая, фармацевтическая промышленности.



Рабочая среда: вода, жидкости, неагрессивные к материалам изделия.

ОБЩИЕ ТЕХНИЧЕСКИЕ ХАРАКТЕРИСТИКИ

Типоразмер: Ду1/4"- Ду4".

- Полнопроходная конструкция.
- Разборный корпус из 3х частей.
- Невыбиваемый шток.
- С верхним монтажным фланцем ISO5211.
- Ручка с блокировкой в положении открыто/закрыто.
- Муфтовое соединение BSP согласно норме ISO7/1.
- Огнестойкое исполнение согласно норме API 607.

ИСПОЛНЕНИЕ

Поз.	Описание	Материал	Поз.	Описание	Материал
1	Корпус	Нерж.сталь CF8M	11	Уплотнение по штоку	Нерж.сталь AISI 304
2	Присоединительный патрубок	Нерж.сталь CF8M	12	Сальник	Нерж.сталь AISI 301
3	Шар	Нерж.сталь AISI 316	13	Шайба	Нерж.сталь AISI 304
4	Седло	PTFE	14	Упорная шайба	Нерж.сталь AISI 304
5	Уплотнение	PTFE	15	Плоская шайба	Нерж.сталь AISI 304
6	Уплотнение	PTFE	16	Гайка	Нерж.сталь AISI 304
7	Шайба	PTFE	17	Ручка	Нерж.сталь AISI 304
8	Шток	Нерж.сталь AISI 316	18	Кожух	Пластик
9	Уплотнительное кольцо	FPM	19	Стопорный винт	Нерж.сталь AISI 304
10	Уплотнение по штоку	PTFE	20	Стопорный винт	Нерж.сталь AISI 304

РАЗМЕРЫ

Ду		d	L	H	h	k	W	C	S	ISO5211	Крутящий момент* (Нм)	Вес (кг)
дюйм	мм											
1/4"	8	11	50	70	42	8	117	9	42.6	F03/F04	5	0.53
3/8"	10	12.5	60	70	42	8	117	9	42.6	F03/F04	5	0.55
1/2"	15	15	75	70	42	8	117	9	42.6	F03/F04	5	0.82
3/4"	20	20	80	78	50	10	134	11	50.4	F04/F05	8	1.36
1"	25	25	90	87	58	10	134	11	50.4	F04/F05	10	1.83
1 1/4"	32	32	110	98	64	12.5	203	14	64.5	F05/F07	14	3.22
1 1/2"	40	40	120	104	69.5	12.5	203	14	64.5	F05/F07	18	4.47
2"	50	50	140	112	78	12.5	203	14	64.5	F05/F07	25	6.37
2 1/2"	65	65	185	140	100	15	255	17	93.6	F07/F10	48	8.58
3"	80	80	205	153	112.5	18	255	17	93.6	F07/F10	75	13.30
4"	100	100	240	166	125.5	18.5	302	17	93.6	F07/F10	110	22.30

* Значения крутящих моментов указаны без коэффициента безопасности

РАБОЧИЕ УСЛОВИЯ

Максимальное рабочее давление: 140 бар
Диапазон рабочих температур: -25°C / +180°C.

СЕРТИФИКАЦИЯ

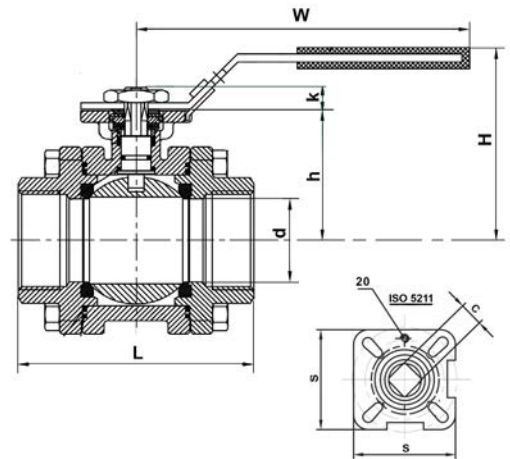
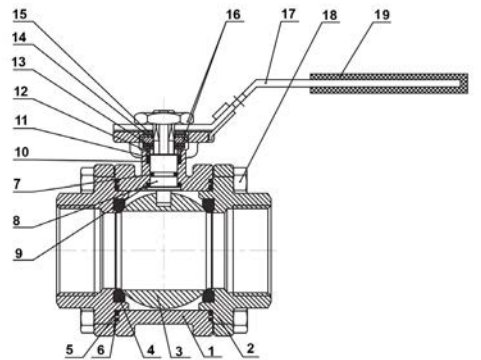


ДИАГРАММА ТЕМПЕРАТУРА / ДАВЛЕНИЕ

